

РУКОВОДСТВО
ПО ЭКСПЛУАТАЦИИ
USER MANUAL

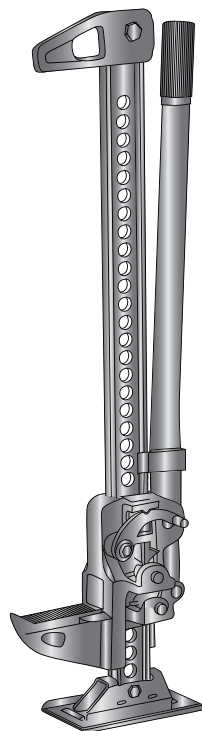


ДОМКРАТ РЕЕЧНЫЙ
HIGH RACK-JACK

505155

505175

505195



ВНИМАНИЕ

Прочитайте данное руководство перед эксплуатацией устройства и сохраните его для дальнейшего использования.

IMPORTANT

Read this manual before use and retain for future reference.



ВАЖНО

В данном руководстве рассмотрены правила эксплуатации и технического обслуживания домкрата реечного Matrix.

Пожалуйста, обратите особое внимание на предупреждающие надписи. Нарушение инструкции может привести к поломке оборудования или травме.

Дата изготовления указана на изделии.

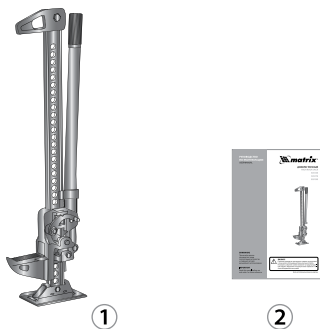
НАЗНАЧЕНИЕ

Реечный домкрат представляет собой устройство с ручным приводом, предназначенное для поднятия грузов.

Реечные домкраты Matrix отличаются простотой обслуживания и надежностью в эксплуатации, позволяют осуществлять подъем груза и его точную остановку на заданной высоте при небольшом рабочем усилии.

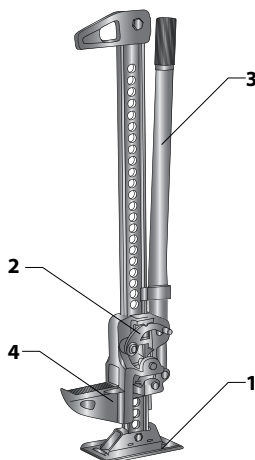
КОМПЛЕКТАЦИЯ

1. Реечный домкрат – 1 шт.
2. Руководство по эксплуатации с гарантийным талоном – 1 шт.



УСТРОЙСТВО

1. Опора
2. Переключатель режимов
3. Рукоятка
4. База



ТЕХНИЧЕСКИЕ ХАРАКТЕРИСТИКИ

Артикул	Грузоподъемность, т	Высота подхвата, мм	Высота подъема, мм	Вес брутто, кг
505155	3	115	660	10,5
505175	3	115	1016	12,5
505195	3	115	1315	14

ЭКСПЛУАТАЦИЯ

Поднятие груза



ВАЖНО!

Строго соблюдайте указания по технике безопасности.

1. Установите рукоятку в вертикальное положение и с ее помощью переместите опорную площадку на начальный уровень подъема. Убедитесь в том, что препятствий для подъема груза нет.
2. Плавню опустите рукоятку. Как только рукоятка опустится, раздается характерный щелчок. Это означает, что первый подъемный штифт встал на свое место, оказавшись в отверстии рейки. Поднимайте рукоятку до второго щелчка, который будет означать, что второй подъемный штифт встал на свое место, оказавшись в отверстии рейки. Повторите этот процесс до достижения требуемого уровня подъема.



Опускание груза

1. Убедитесь, что рукоятка находится в горизонтальном положении.
2. Держа рукоятку в горизонтальном положении, поднимайте и опускайте ее, как при подъеме груза.



ВАЖНО!

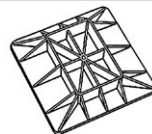
Строго соблюдайте указания по технике безопасности.



ВАЖНО!

Во избежание опрокидывания конструкции минимальный груз домкрата должен составлять не менее 5 кг для обеспечения плавного пошагового перемещения груза.

Опция (покупается отдельно): при работе домкратом на вязких, сыпучих грунтах рекомендуется использовать опору для реечного домкрата для увеличения общей площади контакта с грунтом в целях улучшения устойчивости.



ОБСЛУЖИВАНИЕ И УХОД

После каждого использования очищайте изделие от пыли и грязи.

Предохраняйте от падений.

Работы по ремонту и техническому обслуживанию должны проводиться квалифицированными специалистами.

Храните в сухом и чистом месте.

ТЕХНИКА БЕЗОПАСНОСТИ

1. Убедитесь, что домкрат установлен на ровную и устойчивую поверхность.
2. Не поднимайте груз, масса которого превышает максимально допустимую грузоподъемность домкрата.
3. Убедитесь, что подъемный рычаг полностью находится под поднимаемым грузом.
4. Перед поднятием/опусканием груза убедитесь, что груз находится в стабильном состоянии во избежание его соскальзывания.
5. Не работайте под поднятым грузом без подъемных опор.
6. Опускайте груз плавно и аккуратно.
7. Не используйте удлинители рукоятки.

РЕАЛИЗАЦИЯ И УТИЛИЗАЦИЯ

Реализация оборудования Matrix осуществляется через торговые точки и магазины согласно законодательству стран – участников Таможенного союза. Утилизация оборудования Matrix осуществляется в соответствии с требованиями и нормами России и стран – участников Таможенного союза.

КРИТЕРИИ ПРЕДЕЛЬНОГО СОСТОЯНИЯ И ПЕРЕЧЕНЬ КРИТИЧЕСКИХ ОТКАЗОВ

Критерии предельного состояния оборудования

Критерием предельного состояния является состояние оборудования, при котором его дальнейшая эксплуатация либо восстановление его работоспособного состояния невозможны или нецелесообразны.

К критериям предельного состояния относятся:

- глубокая коррозия, деформация, разрывы и трещины на поверхностях несущих и корпусных деталей;
- изменение геометрических размеров и состояния поверхностей внутренних деталей, в том числе корпусных, влияющих на функционирование.

Перечень критических отказов и ошибочные действия персонала или пользователя

С целью предотвращения аварийных ситуаций запрещается:

- Эксплуатация подъемного оборудования, не следуя требованиям техники безопасности настоящего руководства по эксплуатации.
- Поднятие груза, масса которого неизвестна.
- Кантование груза.
- Эксплуатировать изделие в режимах, не оговоренных в руководстве по эксплуатации.
- Контакттировать с подвижными соединениями.
- Эксплуатация при посторонних шумах в подвижных частях.

Действия персонала в случае инцидента, критического отказа или аварии

При инциденте или аварии прекратить подъем груза, опустить груз, а если это не представляется возможным, принять меры к ограждению места подъема груза. Обратиться в сервисную службу, действовать по указанию службы сервиса, не эксплуатируя инструмент до устранения аварии.

Сведения о квалификации обслуживающего персонала

Перед началом эксплуатации домкрата оператор должен быть полностью ознакомлен с настоящей инструкцией, устройством, назначением и мерами предосторожности при работе с подъемным оборудованием.

ТРАНСПОРТИРОВКА

Изделие может транспортироваться всеми видами закрытого транспорта в соответствии с правилами перевозок, действующими для каждого вида транспорта.

Условия транспортирования при воздействии климатических факторов:

- температура окружающего воздуха от -20 до +55 °С;
- относительная влажность воздуха до 80% при температуре +20 °С.

Во время транспортирования и погрузочно-разгрузочных работ упаковка с изделием не должна подвергаться резким ударам и воздействию атмосферных осадков.

Размещение и крепление транспортировочной тары с упакованным изделием в транспортных средствах должны обеспечивать устойчивое положение и отсутствие возможности перемещения при перевозке.

ХРАНЕНИЕ

Хранение необходимо осуществлять при температуре окружающей среды от 0 до +40 °С и относительной влажности воздуха не более 80% в месте, недоступном для детей. Срок хранения не ограничен.

ГАРАНТИЙНЫЕ ОБЯЗАТЕЛЬСТВА

На изделие распространяется гарантия производителя. Гарантия распространяется только на изделия, реализованные через розничную сеть и при условии правильного использования. Обмен и возврат некачественной продукции осуществляются в местах продаж на основании закона РФ «О защите прав потребителей», статья 18. В случае обнаружения брака товар подлежит передаче его уполномоченной организации-импортеру для выявления причины выхода устройства из строя. В случае обнаружения заводского брака товар подлежит замене. В случае выхода изделия из строя по вине потребителя товар замене не подлежит.

Гарантийный срок – 12 месяцев со дня покупки при условии соблюдения правил эксплуатации.

СРОК СЛУЖБЫ

Средний срок службы изделия при условии соблюдения потребителем правил эксплуатации составляет 5 лет.

ДАТА ИЗГОТОВЛЕНИЯ

Дата изготовления проставляется на изделии в виде кода:

***-20210415.0001

1 2 3

1. Код производителя
2. Дата изготовления в формате год/месяц/число
3. Номер партии

ИМПОРТЕР

Импортер и продавец в РФ: ООО «МИР ИНСТРУМЕНТА», 142700, РФ, МО, г. Видное, ул. Радиальная 3-я, д. 8, пом. 1-Н, ком. 2; в РК: ТОО «Мир инструмента-Алматы», РК, Алматинская обл., Карасайский р-н, Ельтайский с/о, с. Береке. Телефон: +7 (495) 234-41-30.

Производитель: CHANGZHOU JUN JIE TOOL CO., LTD. Адрес: Xianlong Industrial Park, Xinbei District, Changzhou, Jiangsu, China.

Сделано в Китае.

Продукция соответствует требованиям ТР ТС 010/2011.



Гарантийный талон

срок гарантии 12 месяцев

ВНИМАНИЕ!

Пожалуйста, требуйте от продавца полностью заполнить все поля гарантийного талона.

Наименование изделия:

Серийный номер:

Дата продажи:

Наименование и адрес торговой организации:

Изделие проверено в присутствии потребителя:

Печать торговой организации и подпись продавца:

Благодарим вас за приобретение нашей продукции. Фирма-изготовитель предоставляет на приобретенное вами изделие настоящую гарантию сроком на 12 месяцев со дня продажи.

ВНИМАНИЕ! ИЗДЕЛИЕ В ГАРАНТИЙНУЮ МАСТЕРСКУЮ СДАЕТСЯ В ЧИСТОМ ВИДЕ.

Гарантийные обязательства компании ООО «МИР ИНСТРУМЕНТА»

При покупке изделия требуйте проверки его комплектности и исправности в вашем присутствии, инструкцию по эксплуатации на русском языке и заполненный гарантийный талон. При отсутствии у вас правильно заполненного гарантийного талона мы будем вынуждены отклонить ваши претензии по качеству данного изделия.

Перед началом работы с данным изделием следует внимательно ознакомиться с инструкцией по эксплуатации.

Все условия гарантии соответствуют действующему законодательству РФ.

Гарантийный срок на данное изделие составляет 12 месяцев и исчисляется со дня продажи конечному потребителю. В случае устранения недостатков товара гарантийный срок на него продлевается на период, в течение которого товар не использовался. Указанный период исчисляется со дня обращения потребителя с требованием об устранении недостатков товара до дня выдачи его по окончании ремонта.

Гарантийные обязательства распространяются только на неисправности, выявленные в течение гарантийного срока и обусловленные производственными или конструктивными факторами.

Средний срок службы изделия — 5 лет.

Гарантия не распространяется в следующих случаях:

- Если детали были подвержены рабочему и другим видам естественного износа, а также при неисправности инструмента, вызванной данными видами износа.
- Неисправности инструмента, вызванные несоблюдением инструкций по эксплуатации или произошедшие в результате использования инструмента не по назначению, во время использования при неблагоприятных условиях окружающей среды, ненадлежащих производственных условиях, вследствие перегрузок или недостаточного, ненадлежащего технического обслуживания или ухода.
- Использование изделия в условиях высокой интенсивности работ и сверхтяжелых нагрузок. К безусловным признакам перегрузки изделия относятся, помимо прочего, появление цветов побежалости, деформация или оплавление деталей и узлов изделия, потемнение или обугливание изоляции проводов под воздействием высокой температуры.
- Механические повреждения (трещины, сколы и т.д.) и повреждения, вызванные воздействием агрессивных сред, высокой влажности и высоких температур, попаданием инородных предметов в вентиляционные отверстия электроинструмента, а также повреждения, наступившие вследствие коррозии металлических частей и неправильного хранения.
- Естественный износ принадлежностей, быстроизнашивающихся частей и расходных материалов, таких как приводные ремни, аккумуляторные батареи, стволы, направляющие ролики, защитные кожухи, цанги, патроны, подошвы, пильные цепи, пильные шины, звездочки, шины, угольные щетки, ножи, пилки, абразивы, сверла, буры, лески для триммера и т.п.
- Вскрытие, ремонт или модификация инструмента вне уполномоченного сервисного центра.
- Стихийное бедствие.
- Неблагоприятные атмосферные и иные внешние воздействия на изделие, такие как дождь, снег, повышенная влажность, нагрев, агрессивные среды.
- Использование принадлежностей, расходных материалов и запасных частей, ГСМ, не рекомендованных производителем.

Устранение неисправностей, признанных как гарантийный случай, осуществляется на выбор компании посредством ремонта или замены неисправного инструмента на новый (возможно, на модель следующего поколения). Замененные инструменты и детали переходят в собственность компании.

Гарантийные претензии принимаются в течение гарантийного срока. Для этого необходимо предъявить или отправить неисправный инструмент в указанный в документации (на сайте ipsremont.ru) сервисный центр, приложив заполненный гарантийный талон, подтверждающий дату покупки товара и его наименование. Инструмент, отправленный дилеру или в сервисный центр в частично или полностью разобранном виде, под действие гарантии не подпадает. Все риски по пересылке инструмента дилеру или в сервисный центр несет владелец инструмента.

Другие претензии, кроме упомянутого права на бесплатное устранение недостатков инструмента, под действие гарантии не подпадают.

С уважением, компания ООО «МИР ИНСТРУМЕНТА»

Изделие проверялось в моем присутствии, исправно, укомплектовано, внешний вид без повреждений. Всю необходимую для пользования данным изделием информацию и руководство по эксплуатации от продавца получил, с условиями гарантии ознакомлен и согласен, правильность заполнения гарантийного талона проверил.

_____ Подпись покупателя

Адреса и телефоны сервисных центров, обслуживающих продукцию компании ООО «МИР ИНСТРУМЕНТА», вы можете найти на сайте www.ipsremont.ru или уточнить в наших филиалах. Адреса и телефоны филиалов указаны на официальном сайте компании ООО «МИР ИНСТРУМЕНТА» www.instrument.ru.

Заполняется сервисным центром

Сервисный
наряд № Дата
поступления Дата
выдачи Наименование
сервиса Исполнитель Ф.И.О.

Печать сервисного центра и подпись ответственного лица

МП



Заполняется продавцом

Наименование
изделия Серийный
номер Дата
продажи

МП

Печать торговой организации



Заполняется сервисным центром

Сервисный
наряд № Дата
поступления Дата
выдачи Наименование
сервиса Исполнитель Ф.И.О.

Печать сервисного центра и подпись ответственного лица

МП



Заполняется продавцом

Наименование
изделия Серийный
номер Дата
продажи

МП

Печать торговой организации



Заполняется сервисным центром

Сервисный
наряд № Дата
поступления Дата
выдачи Наименование
сервиса Исполнитель Ф.И.О.

Печать сервисного центра и подпись ответственного лица

МП



Заполняется продавцом

Наименование
изделия Серийный
номер Дата
продажи

МП

Печать торговой организации

Заполняется сервисным центром

Сервисный наряд №

Дата поступления

Дата выдачи

Наименование сервиса

Исполнитель Ф.И.О.

Контактная информация пользователя

Ф.И.О.:

Адрес:

Телефон:

Подпись покупателя _____ МП



Заполняется сервисным центром

Сервисный наряд №

Дата поступления

Дата выдачи

Наименование сервиса

Исполнитель Ф.И.О.

Контактная информация пользователя

Ф.И.О.:

Адрес:

Телефон:

Подпись покупателя _____ МП



Заполняется сервисным центром

Сервисный наряд №

Дата поступления

Дата выдачи

Наименование сервиса

Исполнитель Ф.И.О.

Контактная информация пользователя

Ф.И.О.:

Адрес:

Телефон:

Подпись покупателя _____ МП



