

Для заметок

Премьер-Альфа- Гидравлик

Универсальный стенд для правки дисков

(редакция от 11.02.2020)

г. Омск

Для заметок

Шайбы центрующие.

№	Шифр детали	Размер
1	ДП4Ш.001-01	Ф54,1
2	ДП4Ш.001-02	Ф56,6
3	ДП4Ш.001-03	Ф57,1
4	ДП4Ш.001-04	Ф58,1
5	ДП4Ш.001-06	Ф60,1
6	ДП4Ш.001-23	Ф60,3
7	ДП4Ш.001-07	Ф63,4
8	ДП4Ш.001-08	Ф64,1
9	ДП4Ш.001-09	Ф65,1
10	ДП4Ш.001-10	Ф66,1
11	ДП4Ш.001-11	Ф66,6
12	ДП4Ш.001-12	Ф67,1
13	ДП4Ш.001-13	Ф69,1
14	ДП4Ш.001-14	Ф71,6
15	ДП4Ш.001-15	Ф72,6
16	ДП4Ш.001-16	Ф74,1
17	ДП4Ш.001-17	Ф77,8
18	ДП4Ш.001-18	Ф98
19	ДП4Ш.001-19	Ф98,5
20	ДП4Ш.001-20	Ф106,2
21	ДП4Ш.001-21	Ф108,5
22	ДП4Ш.001-22	Ф130

Уважаемый покупатель

Благодарим Вас за доверие, оказанное нашей компании, и выбор оборудования «СибЕК».

Для того чтобы наше сотрудничество было ещё более удобным и эффективным, предлагаем воспользоваться справочными on-line ресурсами на сайте www.sibek.ru.

Для правильного использования оборудования ознакомьтесь с настоящим руководством, которое предназначено для обеспечения правильной эксплуатации и поддержания его в исправном рабочем состоянии. После прочтения руководства сохраните его для наведения справок в дальнейшем, а также обеспечения гарантийного и после гарантийного обслуживания.

Обеспечение безопасной работы и возможность быстрого освоения нашего оборудования являются главными задачами данного руководства.

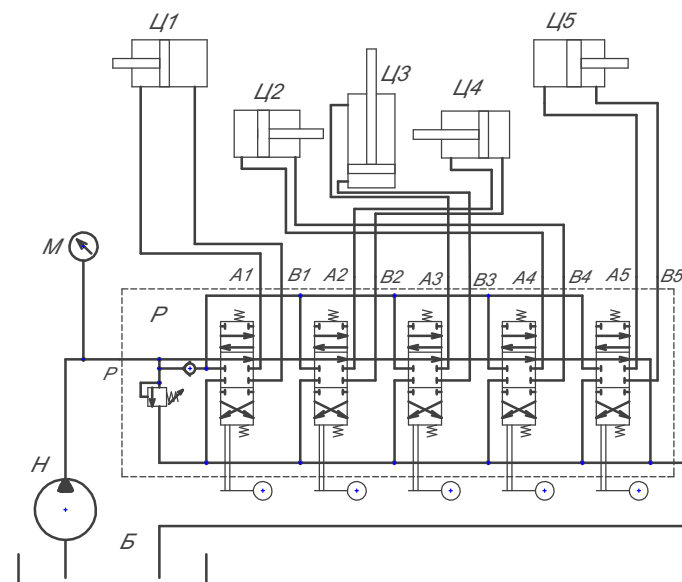


ВНИМАНИЕ! Конструкция ряда узлов и деталей станда защищена патентами Российской Федерации и попадает под действие «Патентного закона РФ». Любое копирование узлов и деталей, изготовление чертежей и схем деталей, узлов и всего станда в целом запрещено и может быть подвергнуто преследованию в уголовном порядке.

Содержание

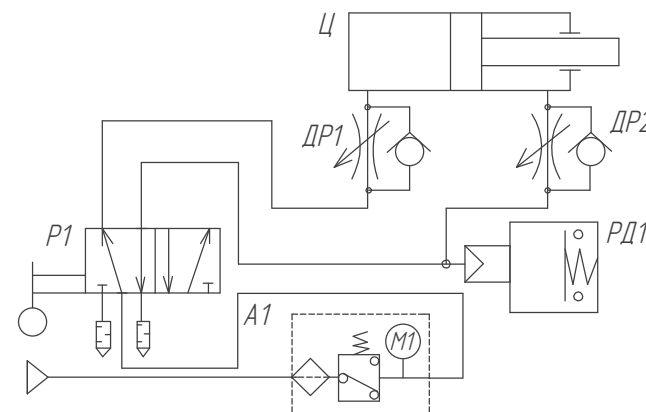
Рекомендации изготовителя	5
Список терминов	7
1. Общие указания	8
2. Основные технические характеристики	9
3. Эксплуатационные ограничения	10
4. Краткое описание стенда	12
5. Упаковка	18
6. Подготовка и порядок работы со стендом	18
6. 1. Подготовка стенда к работе	18
6. 2. Порядок работы со стендом	20
6. 2. 1. Правка литого или ковального диска	20
6. 2. 2. Прокатка штампованного диска	23
7. Техническое обслуживание стенда	26
7. 1. Ежедневное техническое обслуживание	26
7. 2. Ежемесячное техническое обслуживание	26
7. 3. Ежегодное техническое обслуживание	27
8. Возможные неисправности и методы их устранения	29
9. Хранение, транспортировка, утилизация	31
10. Гарантии изготовителя	31
11. Свидетельство о приёмке	34
Приложение	35

Схема гидравлическая стенда



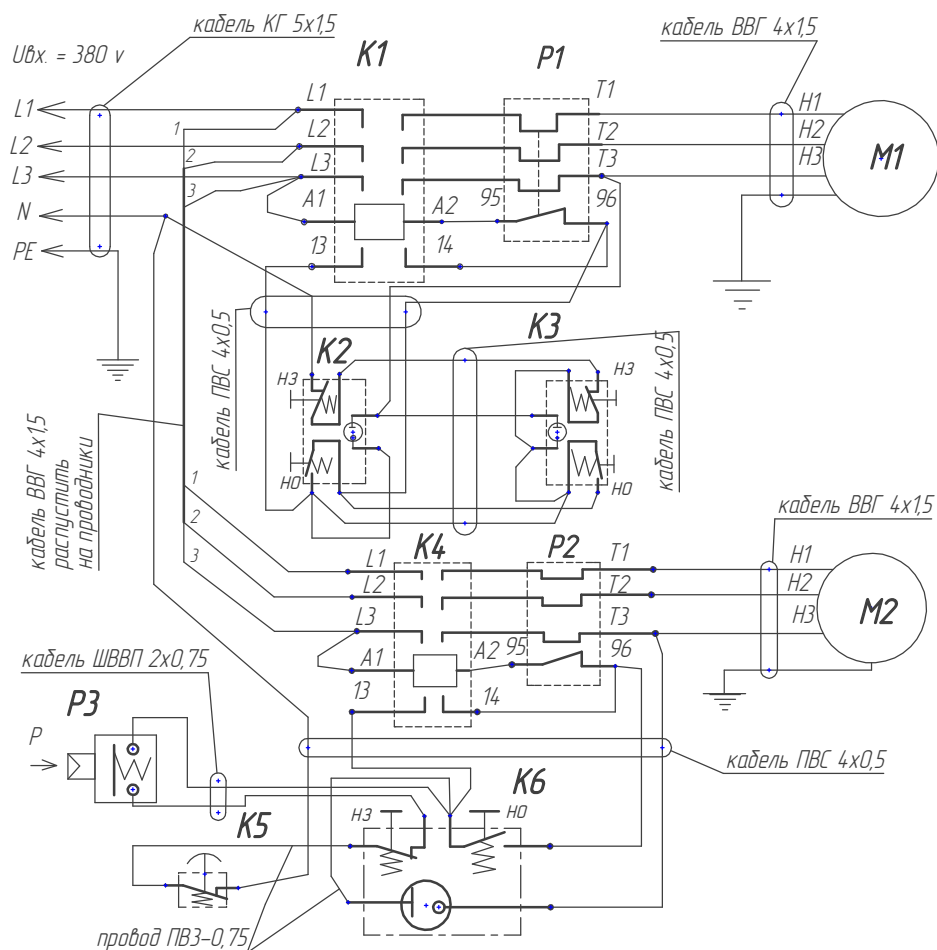
Ц1 – гидроцилиндр левой пиноли; Ц2 – гидроцилиндр правой каретки; Ц3 – гидроцилиндр стола; Ц4 – гидроцилиндр левой каретки; Ц5 – гидроцилиндр правой пиноли; М – манометр показывающий 0...250 кгс; Р – распределитель 05P40 1A1A1A1 G Kz1; Н – насос 1A 01 RU 01; Б – бак гидростанции.

Схема пневматическая стенда



РД1 – реле давления (выключатель стоп-сигнала ММ125Д-03); Ц – пневмоцилиндр ДП6.11.100; ДР1, ДР2 – дроссель SCU 604-1/8 с серией 1610 6/4-1/8 (Camozzi); P1 – распределитель 358-900 (Camozzi); А1 – регулятор давления FR500С-01 (Shako)

Схема электрическая станда



K1, K4 - пускатель КМИ 10910 ТУ 02 АГИЕ 644336.028,
 K2, K3, K6 - пусковая станция АРВВ -22,
 K5 - кнопка аварийной остановки АВ22,
 P1 - реле тепловое РТИ 13, серия 1308 (2,5-4 А) ГОСТ 16308-84,
 P2 - реле тепловое РТИ 13, серия 1310 (4-6 А) ГОСТ 16308-84,
 P3 - реле давления (выключатель стоп-сигнала ММ125Д-03),
 M1 - электродвигатель гидростанции АИР 71 В4 У3 ИМ1 081, 380 В, 0,75 кВт, 1500 об/мин.
 M2 - электродвигатель редуктора АДМ 80 В4 У2 ИМ 1081, 380В, 1,1 кВт, 1500 об/мин.

Рекомендации изготовителя

Универсальный станд для правки дисков представленный в настоящем руководстве, предназначен для восстановления легкосплавных литых и кованных колёсных дисков диаметром от 10 до 24 дюймов включительно, восстановления посадочной полки и бортовой закраины стальных штампованных дисков диаметром от 13 до 17 дюймов включительно легковых автомобилей, автомобилей семейства «Газель» и их аналогов.

Изготовитель рекомендует использовать станд только по назначению!

Основными достоинствами стандов «Премьер-Альфа», являются надёжность конструктивных решений, простота и удобство эксплуатации. Наличие гидравлического цилиндра, позволяющего развивать достаточное усилие в зоне правки, сменных рихтующих насадок и штоков рабочего гидроцилиндра позволяет исправлять многие виды повреждений.

Использование в конструкции станда цилиндрических закалённых направляющих, при достаточной простоте, позволило значительно увеличить жёсткость системы по сравнению с аналогичными стандами для правки дисков.

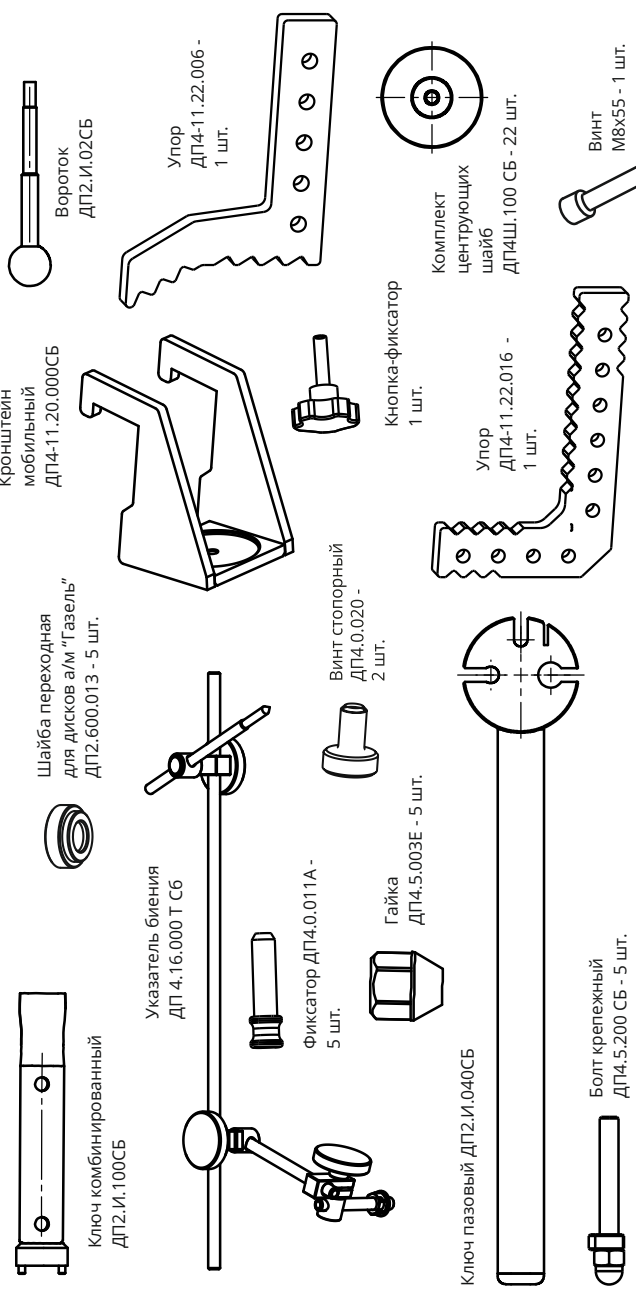
По предварительной заявке потребителя возможна комплектация станда роликами для правки 12-ти дюймовых дисков профиля «В» и специальным прижимным роликом для правки дисков автомобиля «Волга» с минимальным вылетом бортовой закраины.

Стенды для правки дисков «Премьер-Альфа-Гидравлик» рекомендуется изготовителем для комплектации рабочих мест шиномонтажных мастерских, шиноремонтных участков автотранспортных предприятий.

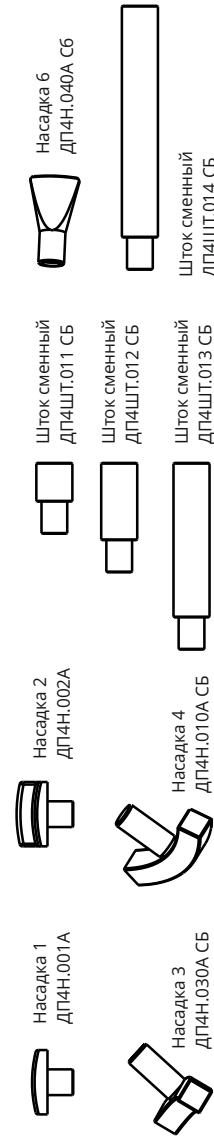
Порядок использования текста настоящего руководства определён Ст. 18 Закона РФ «Об авторском праве и смежных правах». Никакая часть руководства по эксплуатации, включённая в любой форме без предварительного письменного разрешения предприятия-изготовителя.

- Преимущества: 1.** Высокопроизводительный гидронасос, обеспечивающий быстрое поднятие и опускание штока.
- 2.** 45% запас мощности двигателя в гидростанции.
- 3.** Максимальное расчетное усилие на штоке гидроцилиндра 10,2 тонны.
- 4.** На стенде установлен короткий вал шпинделя большего диаметра, который позволяет производить сложный ремонт.
- 5.** Увеличенные радиально-упорные подшипники вала шпинделя.

Комплектность поставки стенда



Вставки гидроцилиндра



11. Свидетельство о приёме

Стенд для правки литых и штампованных дисков

«Премьер-Альфа-Гидравлик», заводской номер _____

Электродвигатель гидростанции: АИР 71 В4, 0,75 кВт, 1500 об/мин, 380 В, № _____

Электродвигатель редуктора: STg 80-4D (АИР 80В4), 1,5 кВт, 1500 об/мин, 380 В, № _____

Соответствует требованиям технических условий ТУ 28.99.39-002-64001997-2019, действующей конструкторской и технологической документации, принят ОТК и признан годным для эксплуатации. Соответствие стенда нормам безопасности подтверждено сертификатом соответствия Таможенного союза № RU С- RU.АБ58.В.00419/19 от 06.06.2019, выданный Обществом с ограниченной ответственностью «Агентство по экспертизе и испытаниям продукции».

Изготовитель: Индивидуальный предприниматель Ермачков Владимир Борисович. Место нахождения: Россия, 644069, г. Омск, ул. Герцена/ул. 18 Северная, дом 203/102.

Адрес места осуществления деятельности по изготовлению продукции: Россия, 644069, г. Омск, ул. 20 Северная, 107. Эл. почта: sales@sibek.ru. Тел.: +7 (3812) 97-22-70.

Дата изготовления:
«___» _____ 20__ г.

Дата продажи:
«___» _____ 20__ г.

Подпись и штамп ОТК:

Штамп торгующей организации.

Список терминов

Колесо — *Элемент, воспринимающий нагрузку и передающий вращение от ступицы и состоящий из диска и шины.*

Диск колеса — *Часть колеса, являющаяся соединительным элементом между ступицей и шиной.*

Обод — *Часть диска, на которую монтируется шина.*

Бортовая закраина — *Часть обода, образующая боковой упор для борта шины.*

Посадочная полка — *Часть обода для размещения основания борта шины.*

Привалочная плоскость — *Часть диска, непосредственно прилегающая к ступице.*

Крепёжные отверстия — *Отверстия в диске, используемые для крепления колеса к ступице.*

Центральное отверстие — *Отверстие в диске, используемое для центровки колеса на ступице.*

1. Общие указания

1. 1. Стенд предназначен для эксплуатации в закрытых отапливаемых помещениях, защищённых от атмосферных осадков при температуре от +10 до +35°C и при относительной влажности от 30% до 85%.

1. 2. После перевозки стенда в зимних условиях, необходимо перед использованием выдержать его, не снимая заводской упаковки, в указанных условиях в течении не менее 12-ти часов.



Помните! Стенд питается от сети переменного тока напряжением 380 В, это напряжение опасно для человека!

1. 3. Для обеспечения безопасности корпус стенда необходимо обязательно заземлить. Перед подключением стенда к электросети вызовите квалифицированного электрика для проверки контура заземления здания и правильного фазирования кабеля питания стенда. (Проверку фазирования стенда производите согласно **Разделу 6.** настоящего руководства). Отключайте стенд и отсоединяйте шнур питания от электросети, при проведении технического обслуживания, а также в случае возникновения неполадок в работе и если вы собираетесь не использовать стенд длительное время.

1. 4. Не допускается эксплуатировать стенд для правки дисков лицами не прошедшими специальной подготовки и не ознакомившимися с данным руководством.

1. 5. Предприятие-изготовитель оставляет за собой право вносить изменения в конструкцию стенда, не ухудшающие его технические характеристики и потребительские свойства.

1. 6. Предприятие-изготовитель не несёт ответственности ни за какие виды ущерба, причинённого в результате использования стенда и (или) его узлов и деталей.

несоблюдения требований руководства по эксплуатации, небрежного обращения с ним или нанесения механических повреждений;



10. 7. Мастерские гарантийного ремонта не принимают в ремонт стенды и не обменивают отдельные детали, сборочные единицы и агрегаты стендов не очищенные от пыли и грязи.

10. 8. Гарантия предприятия-изготовителя не распространяется на покупные комплектующие (автомат защиты, рукава высокого давления, и т. п.).

10. 9. Установленный срок службы стенда составляет 3 года. Ресурс работы установленных деталей, комплектующих и агрегатов при правильном эксплуатировании оборудования с выполнением указаний по эксплуатации, своевременном обслуживании – рассчитан на установленный срок эксплуатации. Комплектование оборудования ЗИПом не предусмотрено.

10. 3. Предприятие-изготовитель обязуется в течение гарантийного срока безвозмездно ремонтировать, либо заменять вышедшие из строя детали и стенд в целом, если в течение указанного срока будет обнаружено их несоответствие требованиям конструкторской или технической документации или будет выявлен отказ, произошедший по вине предприятия-изготовителя.

Если по результатам исследования причин отказа стенда будет установлено отсутствие конструктивного или производственного дефекта, все затраты по ремонту, понесённые предприятием-изготовителем, оплачивает покупатель.

10. 4. В течение гарантийного срока ремонт изделия производится за счёт покупателя в том случае, если он нарушил требования данного руководства по эксплуатации и/или не выполнил рекомендации сервисного центра, направленные на обеспечение нормальной работы стенда.

10. 5. Предприятие-изготовитель в случае выхода изделия из строя, как в период гарантийного срока, так и после него, не обязывается компенсировать покупателю издержки, связанные с отправкой стенда в ремонт.

10. 6. Предприятие-изготовитель не несёт ответственности по гарантийным обязательствам в случаях:

- истёк срок гарантийного хранения или эксплуатации;
- предъявленный стенд разукomплектован;
- в руководстве по эксплуатации отсутствует отметка ОТК предприятия-изготовителя;
- не совпадает номер стенда с номером в руководстве по эксплуатации, либо имеются исправления номеров или подчистки в руководстве;
- потребитель дорабатывал детали и (или) узлы стенда или производил их разборку;
- стенд или его агрегаты и узлы использовались не по назначению;
- стенд вышел из строя по вине потребителя в результате

2. Основные технические характеристики

Наименование параметра	Премьер-Альфа-Гидравлик
Размер ремонтируемых дисков, диаметр посадочной полки в дюймах	Легкосплавные литые или кованные 10–24 Штампованные, стальные 13–17 включительно
Толщина материала обрабатываемых дисков	Легкосплавных и кованных – 4 мм не менее Стальных – 3 мм не более
Напряжение питания	380 В
Давление воздуха в пневмосети, кг/см ²	7±1
Число об./мин. диска (правка)	13
Рабочее давление в г/системе, не более, кгс/см ²	155
Максимальное выходное давление гидронасоса, кгс/см ²	250
Производительность гидронасоса, л/мин	1,35
Рабочий ход штока гидроцилиндра, мм	30
Максимальное усилие, развиваемое рабочим цилиндром, Н	50000
Потребляемая мощность, кВт*	1,85/2,25
Габаритные размеры min (дхшхв), мм*	715x1305x1350
Габаритные размеры max (дхшхв), мм***	880x1545x1485
Габаритные размеры в упаковке (дхшхв), мм, не более	1060x1510x1560
Вес нетто, кг	492
Вес брутто, кг	602

* – в зависимости от установленного двигателя; ** – упоры не установлены;

*** – упоры установлены в крайние положения.


3. Эксплуатационные ограничения

3. 1. Не допускается эксплуатация станда на открытом воздухе, под навесом, в местах повышенной влажности и в других условиях, не обеспечивающих надлежащую защиту от неблагоприятных воздействий окружающей среды.

3. 2. Запрещается:

- включение станда в сеть с напряжением более 380 В;
- включение и работа на станде при отсутствии заземления;
- оставление работающего станда без присмотра;
- изменение электрической и гидравлической схем станда;
- проведение работ по правке или прокатке при незакреплённом или не полностью закреплённом диске;
- исправление на станде колёс, имеющие механические разрушения и торцевые биения более 10мм (исправление возможно, только после предварительной рихтовки пазовым ключом);
- эксплуатация станда с незаправленным редуктором;
- заправка гидросистемы станда загрязнённым или отработанным маслом;
- использование станда, его узлов и деталей не по назначению;
- самостоятельный ремонт станда, его узлов, агрегатов и деталей;
- самостоятельное внесение изменений в конструкцию станда, доработка узлов, агрегатов и принципиальной схемы.
- использование дополнительных механических и гидравлических устройств.

3. 3. Во время проведения работ возможны сколы мелких частиц краски.

Для защиты глаз используйте защитные очки. 

9. Хранение, транспортировка, утилизация

9. 1. Хранение стандов должно осуществляться в упаковке изготовителя в закрытых помещениях при температуре окружающей среды от -40 до +50°C и относительной влажности воздуха не более 85%.

9. 2. Транспортировка стандов осуществляется в упаковке изготовителя любыми транспортными средствами, обеспечивающими защиту от атмосферных осадков. Способы погрузки, размещения и крепления при транспортировке должны соответствовать манипуляционным знакам на упаковке и должны обеспечить сохранность упаковки и изделия в процессе транспортировки и хранения.

9. 3. Стенды не содержат опасных и вредных для здоровья и окружающей среды веществ и материалов и по истечении срока службы утилизируются на общих основаниях. Особых требований по утилизации не предъявляется.

10. Гарантии изготовителя

10. 1. Предприятие-изготовитель гарантирует соответствие станда требованиям действующей конструкторской и технологической документации при соблюдении потребителем условий и правил транспортировки, хранения и эксплуатации.

10. 2. Гарантийный срок эксплуатации — 1 год со дня продажи станда через торговую сеть, но не более 1,5 лет с момента выпуска. В случае отсутствия в руководстве по эксплуатации штампа торговой организации, гарантийный срок исчисляется со дня выпуска изделия предприятием-изготовителем.

Внешние проявления неисправности	Вероятные причины	Рекомендуемые действия
При нажатии клавиши «Пуск» индикатор светится, двигатель не работает	Неисправен пускатель или термореле соответствующего двигателя	Заменить пускатель или термореле в сервисном центре
	Неисправен двигатель	Заменить двигатель в сервисном центре
	Неисправна пусковая станция	Заменить в сервисном центре
При нажатии клавиши «Пуск» в режиме прокатки диска индикатор светится, двигатель работает, но вал не вращается	Ослаблен ремень редуктора	Снять кожух и произвести натяжку ремня
	Порван ремень редуктора	Заменить ремень редуктора
Повышенный шум и нагрев редуктора	Мал уровень смазочного масла	Долить масло до необходимого уровня
	Износ или разрушение подшипника	Заменить подшипник
Повышенный шум при правке диска	Износ подшипника ролика	Заменить подшипник
Стенд остановился в процессе работы	Сработало тепловое реле соответствующего привода	Снять крышку отсека электрики, дать время на остывание реле и включить тепловое реле
Двигатель гидростанции работает, но при переключении гидрораспределителя шток гидроцилиндра не перемещается	Неправильная фазировка стенда	Произведите перфазировку электропитания
	Уровень масла в гидросистеме ниже нормы	Восстановить уровень масла, согласно Разделу 6.
	Неисправен гидрораспределитель	Обратиться в сервисный центр
Снизилось усилие рабочего гидроцилиндра	Изношены уплотнительные кольца гидроцилиндра	Заменить уплотнительные кольца гидроцилиндра

3. 4. Не размещайте в зонах перемещения стола и кареток вспомогательные инструменты и другие посторонние предметы, не препятствуйте вращению диска. Это приводит к выходу из строя элементов привода стола, кареток и редуктора.

3. 5. Во избежание получения травм не манипулируйте какими-либо предметами или руками в зоне перемещения стола, кареток и обрабатываемого колеса во время подготовки к правке дисков и во время работы.

3. 6. Присутствие посторонних лиц в зоне работы оператора во время производства настройки стенда или исправления дисков не допускается.

3. 7. Во избежание преждевременного износа узлов и деталей стенда не обрабатывайте на нём диски не очищенные от грязи, имеющие механические повреждения крепёжных отверстий и привалочной плоскости.

4. Краткое описание стенда

4. 1. Конструктивно стенд для правки дисков «Премьер-Альфа-Гидравлик» представлен совокупностью агрегатов и узлов, смонтированных в соответствии с функциональными связями на металлическом корпусе, установленном на четыре опоры, обеспечивающие устойчивость стенда.

Внешний вид стенда «Премьер-Альфа-Гидравлик», его основные части, узлы и органы управления приведены на **Рис. 1., 2., 3.**

4. 2. Корпус стенда представляет из себя 2-х тумбовый стол с защитно-декоративным покрытием, внутри которого размещены:

- электродвигатель гидропривода;
- масляный насос гидропривода;
- масляный бачок гидравлической системы;
- инструментальный шкаф.

На боковой стороне левой тумбы — размещена защитная крышка, закрывающая элементы гидравлической системы, которые расположены в левой тумбе стола.

Инструментальный шкаф, размещённый в правой тумбе стола, используется для хранения центрирующих шайб, рихтующих насадок и сменных штоков рабочего гидроцилиндра, а также других инструментов, применяемых в повседневной работе.

На боковой поверхности правой тумбы расположены: ввод питающего электрокабеля и пневмоввод системы управления муфты привода.

Дверцы на инструментальном шкафу выполнены с двух сторон.

Струбцина, соединённая с корпусом посредством усиленных уголков установлена на столешнице — является одним из главных элементов стенда.

Спереди на левой части струбцины установлен гидрораспределитель со встроенным редуцирующим клапаном и регулятором давления. На правой части — кронштейн подставка для рабочего гидроцилиндра.

Проверить уровень масла в редукторе и при необходимости долить масло «SIBI-MOTOR T-3» Super или «LUKOIL T-3 Super».

Установить кожух редуктора на место и закрепить винтами.

Снять стопоры осей корпуса пиноли и тяг. Вынуть оси из посадочных отверстий, тщательно протереть оси и удалить старую смазку из посадочных отверстий осей. Нанести тонкий слой смазки «Литол-24» на оси и на сопрягаемые отверстия. Установить оси на место и закрепить гайками.

8. Возможные неисправности и методы их устранения

В процессе эксплуатации стенда могут возникнуть неисправности, характер которых и рекомендации по их устранению приведены ниже.

Внешние проявления неисправности	Вероятные причины	Рекомендуемые действия
Не светится индикатор пусковой станции при нажатии клавиши «Пуск»	Нет напряжения в сети	Вызвать электрика для восстановления электроснабжения
	Неисправен кабель питания	Заменить кабель питания в сервисном центре
	При включении привода прокатки диска неверно включен пневмораспределитель положения муфты или нет воздуха в пневмосети	Обеспечить подачу сжатого воздуха к стенду, включить пневмораспределитель в необходимое положение
При нажатии клавиши «Пуск» в режиме проточки диска индикатор светится, двигатель работает, но вал не вращается	Ослаблен ремень привода вала	Снять кожух и произвести натяжку ремня
	Порван ремень привода вала	Заменить ремень привода

Проверить и при необходимости подтянуть болты крепления редуктора и другие ослабленные части и узлы.

Проверить и, если необходимо, подтянуть крепления рукавов высокого давления в гидростанции, на распределителе и гидроцилиндре.

Проверить уровень масла в бачке гидравлической системы, при необходимости восстановить его, согласно **Разделу 6**.

7. 3. Ежегодное техническое обслуживание.

Ежегодное техническое обслуживание включает в себя все работы по регламенту ежемесячного технического обслуживания и, кроме того, производится:

- очистка от старой смазки и смазка подшипников шпинделя;
- проверка и восстановление надёжности болтовых соединений станда.

Очистку и смазку подшипников шпинделя производят по следующей методике:

- отвернуть винты крепления крышки на кожухе и винты крепления боковин;
- снять крышку;
- отвернуть винты и снять боковые стойки-панели;
- демонтировать планшайбу со шпинделя;
- отвернуть винты и снять переднюю крышку;
- вывернуть стопорный винт муфты вала, отвернуть гайки;
- вытащить вал;
- при помощи волосяной кисти, смоченной в керосине, удалить старую смазку подшипников.
- набить сепараторы подшипников новой смазкой типа «Литол».

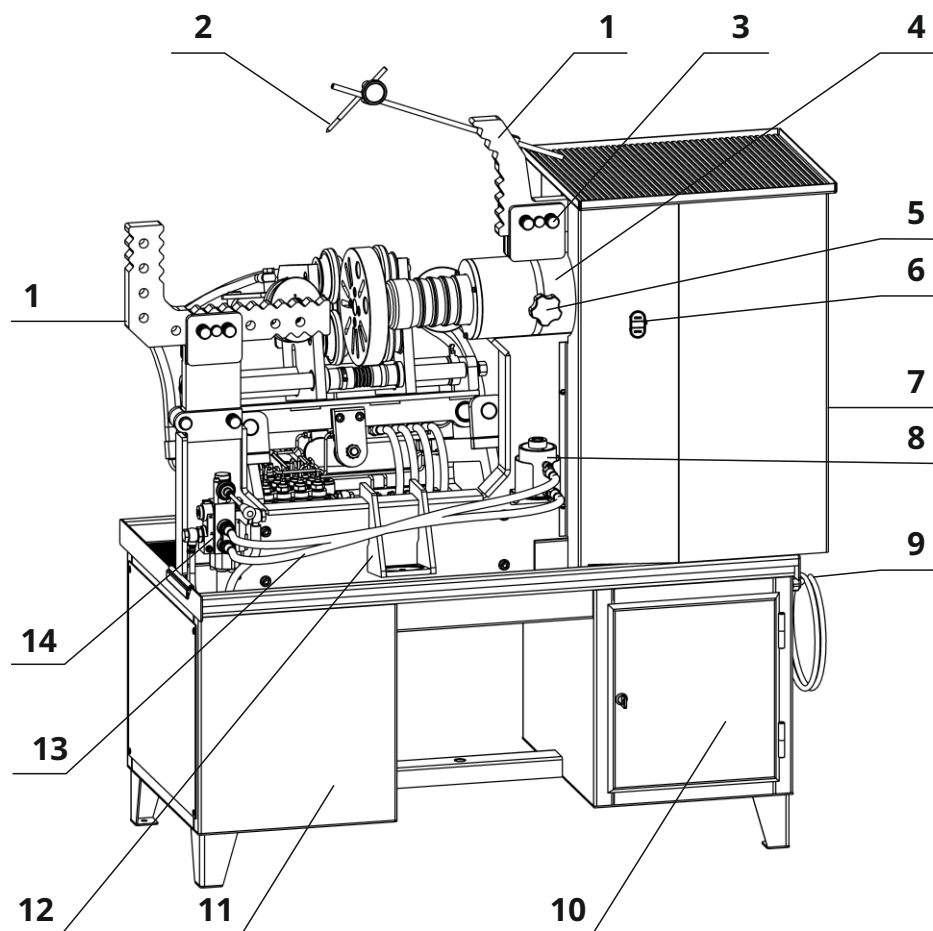
Гайками крепления отрегулировать затяжку подшипников так, чтобы при отсутствии люфтов (осевого и радиального) было обеспечено свободное вращение вала. Законтрить контргайкой полученную регулировку.

Подтянуть болты крепления кронштейна суппорта, болты крепления редуктора, направляющие, крепление гидростанции.

Проверить состояние узлов и агрегатов станда, при наличии механических повреждений или сильного износа — заменить.

Внешний вид станда

Рис. 1.

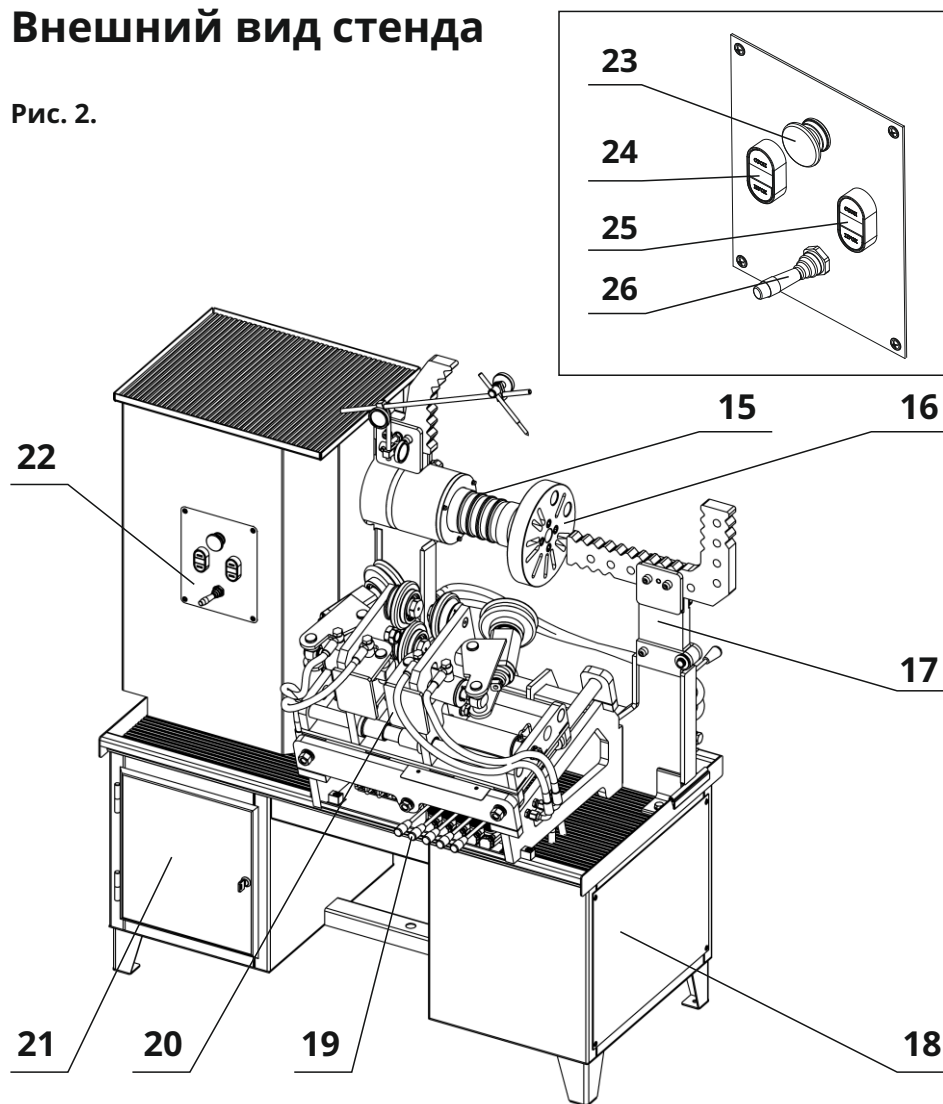


- 1 – Г-образный упор;
- 2 - указатель биения;
- 3 – фиксатор;
- 4 – шпиндельный узел;
- 5 - стопор
- 6 - кнопка «Пуск/Стоп» гидравлики;
- 7 – тумба;

- 8 – рабочий гидроцилиндр;
- 9 – сетевая кабель;
- 10 – инструментальный шкаф;
- 11 – корпус станда;
- 12 – мобильный кронштейн;
- 13 – рукава высокого давления;
- 14 - гидрораспределитель;

Внешний вид станда

Рис. 2.



15 – шпиндель с опорными выступами; 16 – планшайба; 17 – откидной кронштейн; 18 – декоративная панель; 19 – моноблочный гидрораспределитель; 20 – стол прокатки; 21 – инструментальный шкаф; 22 – пост управления; 23 – кнопка аварийного выключения; 24 – кнопка привода прокатки; 25 – кнопка гидравлики; 26 – муфта привода.

7. 1. Ежедневное техническое обслуживание.

Ежедневное техническое обслуживание станда включает в себя действия, совершаемые в начале рабочего дня и в конце его.

В начале рабочего дня необходимо осмотреть и убедиться в исправности электрошнура, рукавов высокого давления, соединений гидравлической системы, в отсутствии течи масла из гидросистемы.

Проверить и, при необходимости, затянуть оси крепления роликов, гайки крепления направляющих.

В конце рабочего дня перевести шток рабочего гидроцилиндра в исходное положение, вынуть и снять рихтующую насадку. Демонтируйте, если установлен, диск со станда.

Удалить с элементов конструкции, а также с использованного инструмента и сменных узлов пыль и грязь. Рабочий гидроцилиндр установить в кронштейн подставку.

Протереть и смазать направляющие тонким слоем смазки «Литол-24».

На резьбовые соединения крепёжных болтов нанести тонкий слой смазки «ШРУС 4М» или «Литол-24».

7. 2. Ежемесячное техническое обслуживание.

При ежемесячном техническом обслуживании проводятся работы, предусмотренные регламентом ежедневного технического обслуживания, и в дополнение, производится тщательная очистка и смазка направляющих.

Очистка проводится в следующем порядке:

Перевести стол в крайнее положение. С помощью ветоши, смоченной небольшим количеством керосина, удалить остатки смазки со скалок. Протереть скалки сухой чистой ветошью и нанести тонкий слой смазки «Литол-24». Перевести стол во второе крайнее положение и провести очистку и смазку направляющих аналогично указанному ранее.

Для равномерного распределения смазки по направляющим кареток произвести смазку по вышеуказанной методике.

Для равномерного распределения смазки по направляющим необходимо 1 – 2 раза переместить стол и каретки в конечные положения.

При больших и множественных загибах закраины предварительно выгните деформированные участки специальным ключом, поставляемым в комплекте, а подводку роликов до рабочего положения произведите постепенно, за 3 – 4 оборота планшайбы с ремонтируемым диском.

В процессе правки деформированных участков периодически, через 1 – 2 оборота поджимайте прижимные ролики для обеспечения полного исправления профиля диска.

По окончании правки диска отведите прижимные ролики и отведите стол от диска, остановите вращение планшайбы.

Проверьте качество правки диска с помощью измерительного инструмента. Сравните полученные результаты замеров с замерами, проведенными ранее. В зависимости от результатов сравнения сдвиньте или раздвиньте каретки с опорными роликами и повторите правку диска.

При удовлетворительных результатах правки снимите диск со станда.

7. Техническое обслуживание

Своевременное обслуживание и уход уменьшают износ трущихся деталей и способствуют продлению срока службы станда. Для поддержания станда в работоспособном состоянии и обеспечения безопасных условий эксплуатации в течении всего срока службы необходимо выполнить следующие виды технического обслуживания:

- ежедневное техническое обслуживание;
- ежемесячное техническое обслуживание;
- ежегодное техническое обслуживание.

Перед всеми работами по техническому обслуживанию и уходу отсоединить шнур электропитания от сети переменного тока.

Сверху на струбцине размещены кронштейны упоров. Упоры представляют собой Г-образные пластины с периодическим рядом опорных площадок для гидроцилиндра и отверстиями под фиксаторы.

Фиксаторы выполнены в виде металлических штифтов и предназначены для закрепления упоров в необходимом для более удобной работы положении.

Справа на струбцине, под кронштейном правого упора, расположен корпус шпинделя.

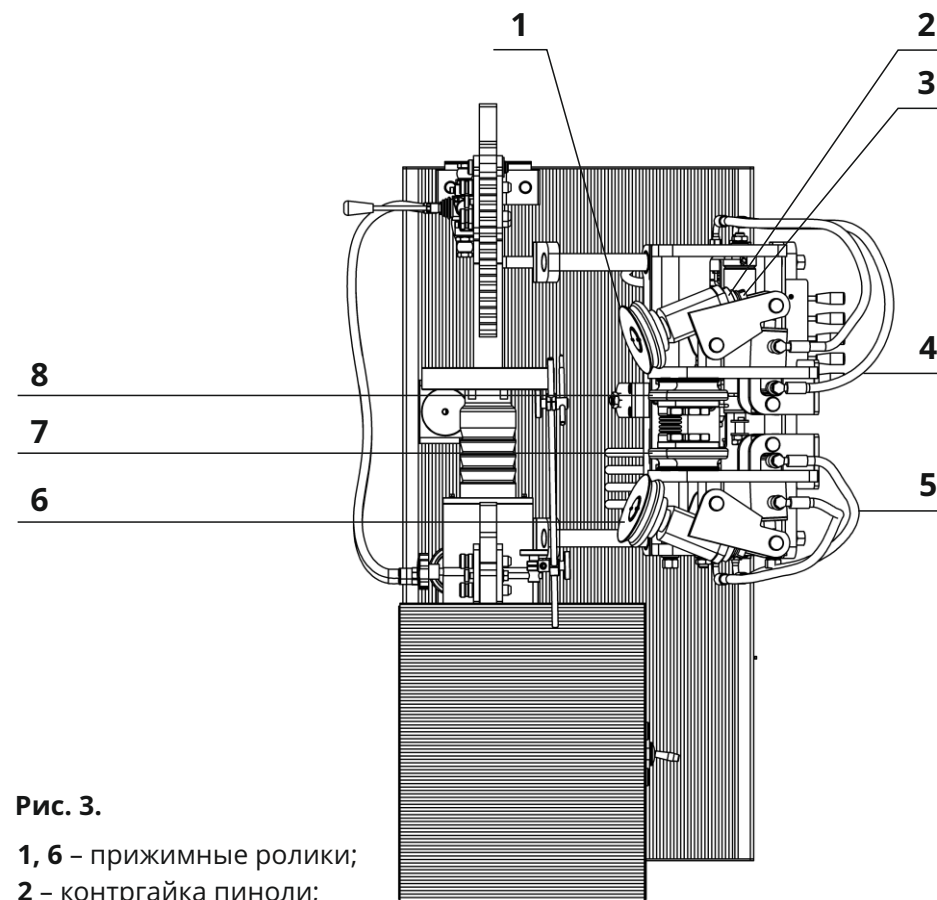


Рис. 3.

- 1, 6 – прижимные ролики;
- 2 – контргайка пиноли;
- 3 – пиноль;
- 4, 5 – рукава высокого давления;
- 7, 8 – опорные ролики.

Шпиндель представляет собой вал с опорными площадками, на окончании которого смонтирована планшайба.

В планшайбе выполнена группа пазов, предназначенных для крепления колёс всего номенклатурного ряда. Центровка колёс относительно планшайбы осуществляется с помощью центрирующих шайб, поставляемых вместе со станком.

Как опция — может быть установлена планшайба с кулачковым механизмом.

Вращение шпинделя осуществляется как в ручном режиме, так и при помощи электропривода, который установлен под защитным кожухом над правой тумбой. Верхняя полка защитного кожуха редуктора предназначена для размещения рабочего инструмента.

Переключение режимов вращения осуществляется при помощи муфты с пневмоприводом установленной внутри защитного кожуха, путем переключения тумблера.

С обратной стороны станка закреплён механизм проката профиля диска между опорными и прижимными роликами **Рис. 3.**

Правая и левая каретки являются симметричными сборочными единицами. На стойке каретки на осях с радиально-упорными подшипниками закреплены по два опорных ролика и серьга крепления оси поворота прижимного ролика.

Каретки перемещаются по цилиндрическому направляющим, закреплённым в стойках стола.

Перемещение пиноли прижимного ролика для точного позиционирования осуществляется её вращением с помощью специального ключа, входящего в комплект поставки станка.

Перемещение всех узлов осуществляется гидроцилиндрами, управление которыми происходит с помощью моноблочного гидрораспределителя. Он установлен на передней стойке механизма проката профиля диска. Стол перемещается с помощью центрального гидроцилиндра по направляющим, перпендикулярно оси вращения планшайбы; каретки, каждая с помощью своего гидроцилиндра,

Это расстояние между плоскостью симметрии обода и крепёжной (привалочной) плоскостью колеса. При совпадении этих плоскостей вылет нулевой.

Включите электродвигатель гидравлического насоса. Кнопкой «Привод прокатки» включите вращение планшайбы и установите диск таким образом, чтобы недеформированный участок обода оказался направленным в сторону кареток, выключите вращение планшайбы. Манипулируя рычагами перемещения стола и кареток подведите опорные ролики до касания профиля полки и бортовой закраины. Рычагами перемещения прижимных роликов подведите их к ободу и убедитесь в том, что профили ролика и полки совпадают. При неточном совпадении профилей ролика и закраины отрегулируйте вылет ролика **Рис. 3.** Для этого необходимо, предварительно отодвинув его от обода, ослабить контргайку крепления пиноли ролика, вращением пиноли выставить вылет таким, чтобы профиль ролика совместился с профилем, образованным бортовой закраиной и внешней поверхностью полки при установке ролика в рабочее положение.

ВНИМАНИЕ! Установка величины вылета прижимного ролика производится только после касания опорными роликами посадочной полки диска. Она обычно необходима при переходе на другой типоразмер ремонтируемых дисков или при изменении толщины материала, из которого изготовлен диск.

Повторите эту операцию для второго ролика. Добейтесь точного совпадения профилей.

Отведите прижимные ролики, затем — стол с опорными роликами от обода диска.

Включите вращение планшайбы, подведите стол до касания опорными роликами до обода, после этого сведите прижимные ролики до полного соприкосновения с поверхностью закраины пазовым ключом.

6. 2. 2. Прокатка штампованного диска

ВНИМАНИЕ! Убедитесь в отсутствии балансировочных грузиков на бортовых закраинах обода!

Предварительно очищенный от грязи диск установите на планшайбу и закрепите крепёжными болтами, поставляемыми в комплекте.

Количество болтов должно соответствовать количеству крепёжных отверстий обрабатываемого диска.

ВНИМАНИЕ! Правка штампованных дисков с помощью рабочего гидроцилиндра не допускается. Возможен выход из строя узлов, либо стэнда в целом.

С помощью измерительного инструмента, обладающего необходимой точностью, измерьте ширину и диаметр обода в повреждённых и неповреждённых местах. Сравните полученные результаты измерения с данными, указанными на диске или в справочной таблице. (Измерительный инструмент и справочная таблица в комплект поставки не входят).

Типоразмер колёс указывают на диске и данные имеют такой вид, например:

5, 5Jx15H2 ET30, где:
5,5 — ширина обода в дюймах. Стандартный ряд: 3,5; 4,0; 4,5; 5,0; 5,5; 6,0; 6,5 и 7,0.
J — форма бортовой;
15 — монтажный диаметр посадочной полки в дюймах. стандартный ряд для легковых автомобилей и внедорожников: 10, 12, 13, 14, 15 и 16 дюймов.
H2 — профиль посадочной полки;
ET30 — вылет колеса в миллиметрах. Может обозначаться как OFFSET или DEPORT.

перемещаются по направляющим параллельно оси вращения планшайбы; прижимные ролики сводятся за счёт вращения вокруг оси с помощью гидроцилиндров.

Кнопками «Пуск» — зелёного цвета и «Стоп» — красного цвета пусковой станции осуществляется запуск и остановка вращения вала редуктора с закреплённой на нём планшайбой. Редуктор привода шпинделя червячного типа необходим для повышения крутящего момента и снижения окружной скорости обода диска до необходимой. Корпус редуктора снабжён винтовыми пробками, предназначенными для заправки, контроля уровня и слива масла. Крутящий момент от электродвигателя на первичный вал редуктора передаётся при помощи ременной передачи.

Защита электрооборудования и электрической сети осуществляется тепловым реле.

Управление рабочим гидроцилиндром стэнда (для правки легкосплавных дисков) осуществляется с помощью гидравлического распределителя. Гидроцилиндры перемещения стола, кареток и прижимных роликов управляются моноблочным гидрораспределителем расположенным на передней стойке узла прокатки дисков. Гидроцилиндры приводятся в действие давлением масла, создаваемым масляным насосом.

Масляный насос установлен внутри корпуса и является основой гидропривода стэнда. Вращение масляного насоса осуществляется от электродвигателя, который соединён с насосом через муфту. Управление им осуществляется пусковыми станциями расположенными с двух рабочих мест стэнда.

Кроме него в гидросистему входят:

- гидрораспределитель рабочего гидроцилиндра;
- рабочий гидроцилиндр;
- моноблочный гидрораспределитель;
- гидроцилиндры кареток, стола, прижимных роликов;
- масляный бачок;
- рукава высокого давления (маслопроводы).

Гидравлическая система стэнда заправляется индустриальным маслом И20А, гидравлическим маслом МГ-8А или аналогичным.

На обратной стороне трубки расположен указатель биения. Указатель биения представляет собой стержень с острым окончанием, закреплённый на подвижной штанге.

5. Упаковка

Для обеспечения сохранности и защиты от внешних и климатических воздействий при хранении и в процессе транспортировки стенд упаковывается в индивидуальную транспортную тару.

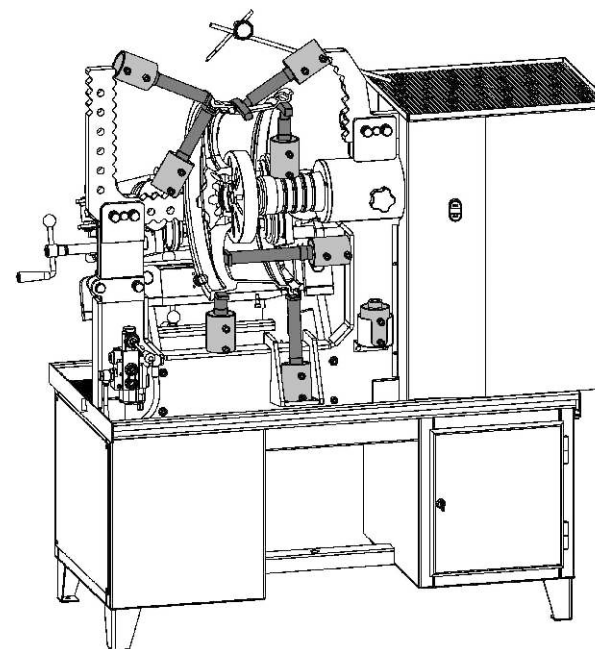
Транспортная тара выполнена в виде поддона прямоугольной формы и обрешётки, изготовленной из деревянных реек и ошинованной пластиковой лентой. Стенд устанавливается на поддон и прикрепляется к нему болтами. Снимаемые для транспортировки детали, завернутые в полиэтиленовую плёнку, прикрепляются к элементам конструкции стенда липкой лентой. Комплект оснастки стенда укладывается в картонный короб. Для защиты от влаги на стенд надевается чехол из полиэтиленовой плёнки, закреплённый липкой лентой.

Конструкция упаковки может быть изменена изготовителем при условии сохранения её защитных свойств, допускает складирование не более одного ряда в высоту.

ВНИМАНИЕ! Разрушение фрагментов упаковки, как правило, свидетельствует о нарушении условий транспортировки и хранения и может явиться основанием для отклонения претензий по состоянию и комплектности стенда.

Рекомендуемые положения при работе с гидроцилиндром

Рис. 5.



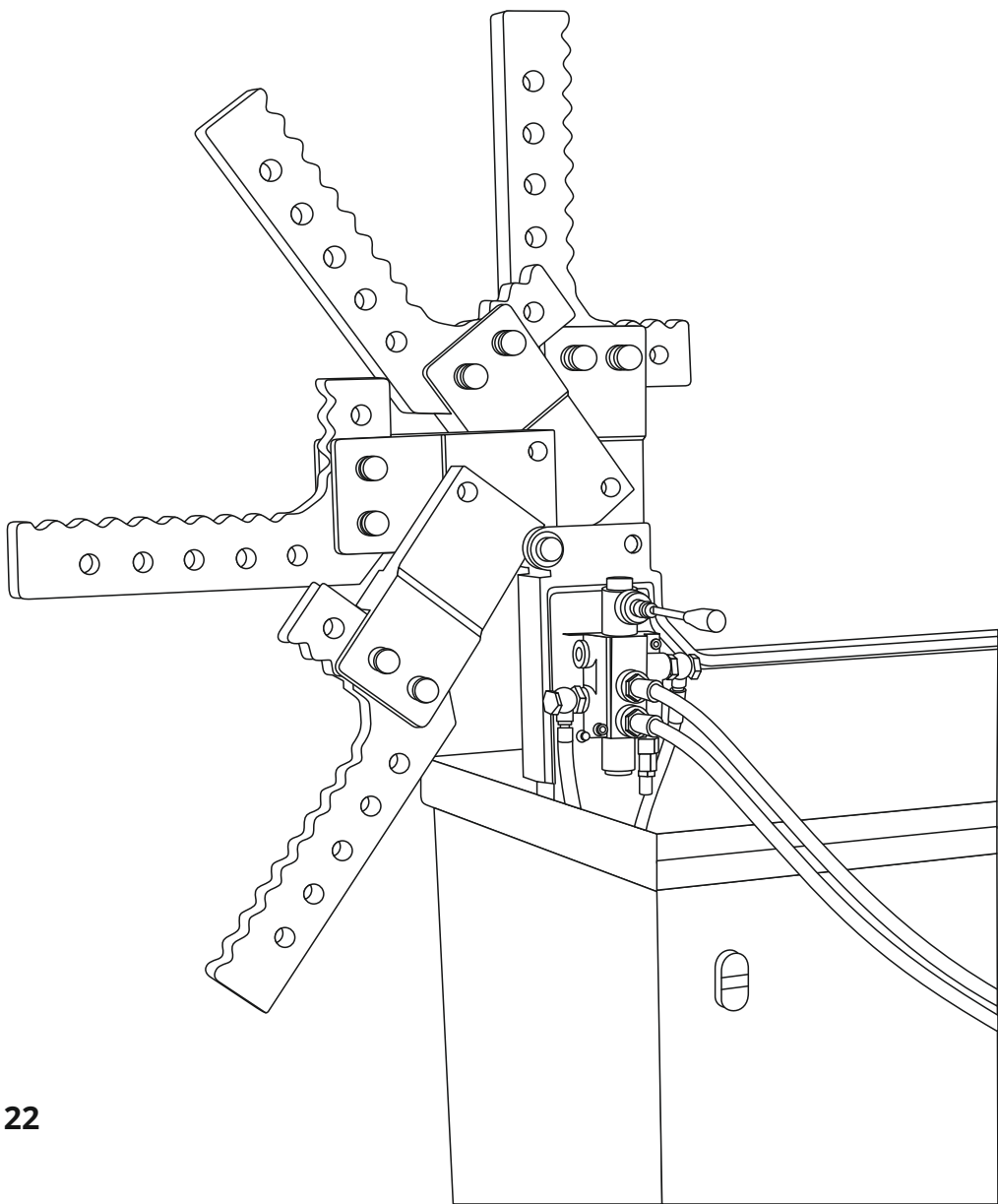
Повторяйте описанные действия до полного исправления обода. По окончании рабочего цикла демонтируйте диск со стенда.

В процессе работ по исправлению обода иногда возникает необходимость в перестановке упоров. Для установки упоров в удобное положение вытащите фиксаторы (штифты), установите упор в новое положение, и совместив отверстия, зафиксируйте упор.

После проведения работ по исправлению обода колеса, на обработанных поверхностях, возможно появление задиры металла. Произведите зачистку поверхностей с помощью напильника, наждачной шкурки и т. п.

ВНИМАНИЕ! Производство работ по исправлению обода колеса при незафиксированных или не полностью зафиксированных упорах не допускается.

Рис. 6. Откидной кронштейн



6. Подготовка и порядок работы со стандом

6. 1. Подготовка станда к работе

Распакуйте станд и отдельные узлы. Установите станд на ровной площадке с твёрдым покрытием таким образом, чтобы обеспечивался свободный доступ к элементам конструкции, а станд устойчиво стоял на всех четырёх опорах.

Установите упоры следующим образом: на левое окончание трубки установите упор с опорными площадками, расположенными с внутренней стороны; на правое – упор с опорными площадками, расположенными с наружной стороны. Проверьте положение упоров по **Рис. 1**. Соберите и установите индикатор биения.

Удалите сухой ветошью консервационную смазку с элементов конструкции.

Снимите защитную крышку отсека гидросистемы. проверьте уровень масла в бачке. Он должен находиться между отметками «Min» и «Max» (от 0,5 до 0,9 объёма). При необходимости долейте до необходимого уровня масло И-20А по ГОСТ 20799-95.

ВНИМАНИЕ! Заправка гидравлической системы станда другими типами масел не допускается.

Проверьте состояние рукавов высокого давления и соединений гидравлической системы.

Подключите станд к электрической сети напряжением 380 В и к пневмосети с рабочим давлением 7 ± 1 кг/см².

Кратковременно включите и выключите вращение планшайбы, чтобы убедиться в правильности фазировки электродвигателя. При правильной фазировке направление вращения должно совпадать с направлением, указанным стрелкой аппликации на гильзе шпинделя. При вращении планшайбы в обратном направлении произведите перефазировку электропитания.

Включите электродвигатель гидравлического насоса станда, нажав

кнопку «I» («Пуск», зелёного цвета), при этом включится встроенный световой индикатор. Манипулируя рычагом гидрораспределителя, проверьте работу рабочего гидроцилиндра (правка легкосплавных дисков). Затем — рычагами моноблочного гидрораспределителя убедитесь, что перемещение кареток, стола и прижимных роликов соответствует указанным на пиктограммах. Для рабочего гидроцилиндра — при перемещении рычага «вверх» — шток выходит из корпуса, при перемещении рычага «вниз» — шток втягивается. При управлении моноблочным гидрораспределителем перемещение рычагов «вверх» рабочие органы будут двигаться в направлении от рабочего положения (от исправляемого диска).

Выключите электродвигатель гидравлического насоса, нажав кнопку «O» («Стоп», красного цвета).

Отключите электропитание станда. Закройте отсек гидросистемы, установив защитную крышку на штатное место.

6. 2. Порядок работы со стандом

Перед началом работы осмотрите электрошнур, шланги высокого давления, соединения гидравлической системы, убедитесь в отсутствии повреждений.

Подключите станд к сети питания электрическим током.

Измерьте центральное отверстие ремонтируемого диска и установите на планшайбу соответствующую центрирующую шайбу и зафиксируйте её болтом M8x45.

ВНИМАНИЕ! Все работы с электрооборудованием и электрическими цепями должен производить электрик с допуском на обслуживание электроустановок до 1000 В.

6. 2. 1. Правка литого или ковального диска

Предварительно очищенный от загрязнений диск установите на планшайбу шпинделя, используя для этого крепёжные болты, поставляемые в комплекте, с моментом затяжки не менее 90 Нм.

Количество болтов должно соответствовать количеству крепёжных отверстий обрабатываемого диска. Привалочная плоскость диска должна быть обращена в сторону планшайбы.

Вращением диска установите его таким образом, чтобы недеформированная часть обода оказалась направленной в сторону указателя биения.

Подведите заострённое окончание указателя биения к ободу и застопорите его. Вращая диск, отметьте маркером те точки на ободу, где остриё указателя начинает отдаляться от поверхности обода или наоборот мешать вращению. Сектор, расположенный между полученными отметками является зоной правки. Отведите остриё указателя биения из рабочей зоны.

Подберите рихтовую насадку соответствующего профиля и смонтируйте её на сменный шток необходимой длины, далее установите его в гидроцилиндр.

Вращением шпинделя добейтесь такого положения диска, при котором начало деформированного участка, будет находиться параллельно вертикальной оси станда.

Прогрейте участок предназначенный для правки с помощью промышленного фена или другого источника тепла до 150 – 250°С.

Температура прогрева зависит от типа сплава, из которого изготовлен диск.

Включите электродвигатель гидравлического насоса. Установите пяту корпуса рабочего гидроцилиндра на одну из наиболее подходящих опорных площадок, при этом пята должна плотно опираться в опорную площадку. Вращая диск, произведите рихтовку дефектного участка, продвигаясь от краёв исправляемой зоны к её центру. Соблюдайте параллельность вертикальной оси станда и вектора приложения рабочего усилия.

*Установку рабочего гидроцилиндра проводите в соответствии с рекомендуемыми положениями **Рис. 5**.*